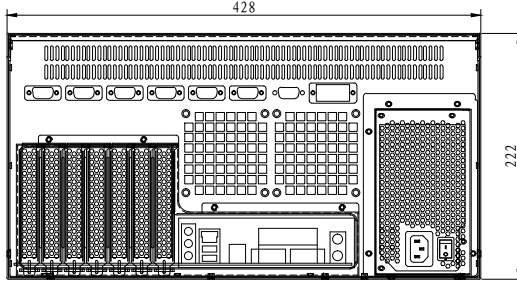
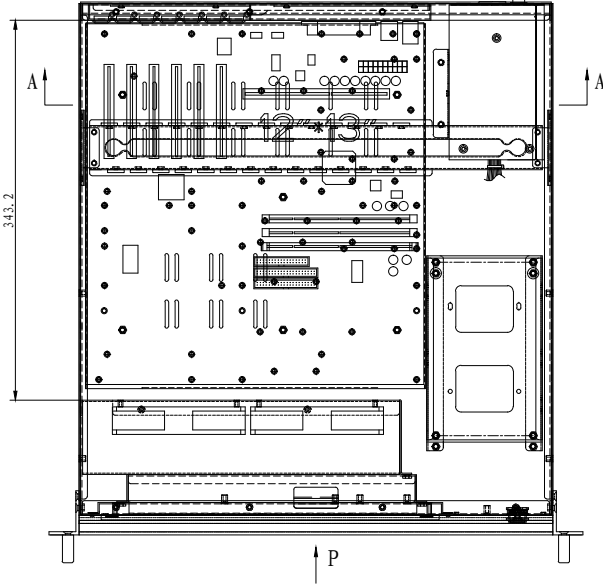
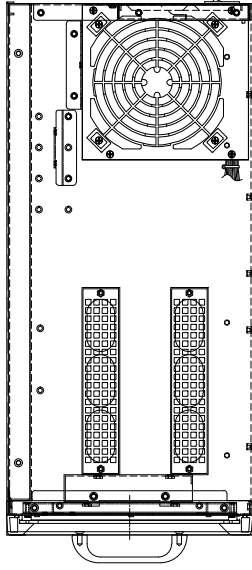


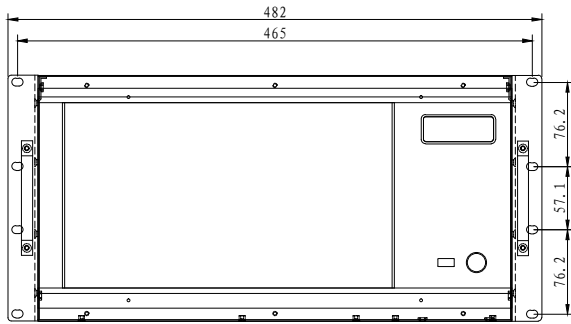
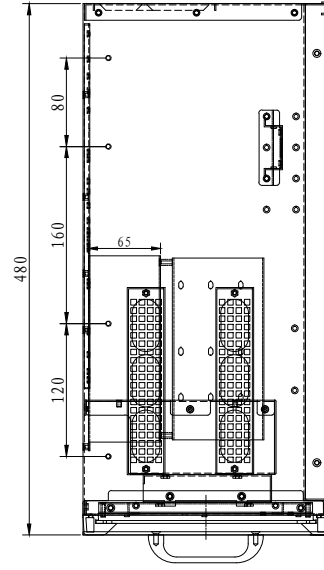
# Autodesk



A-A



P



P向视图