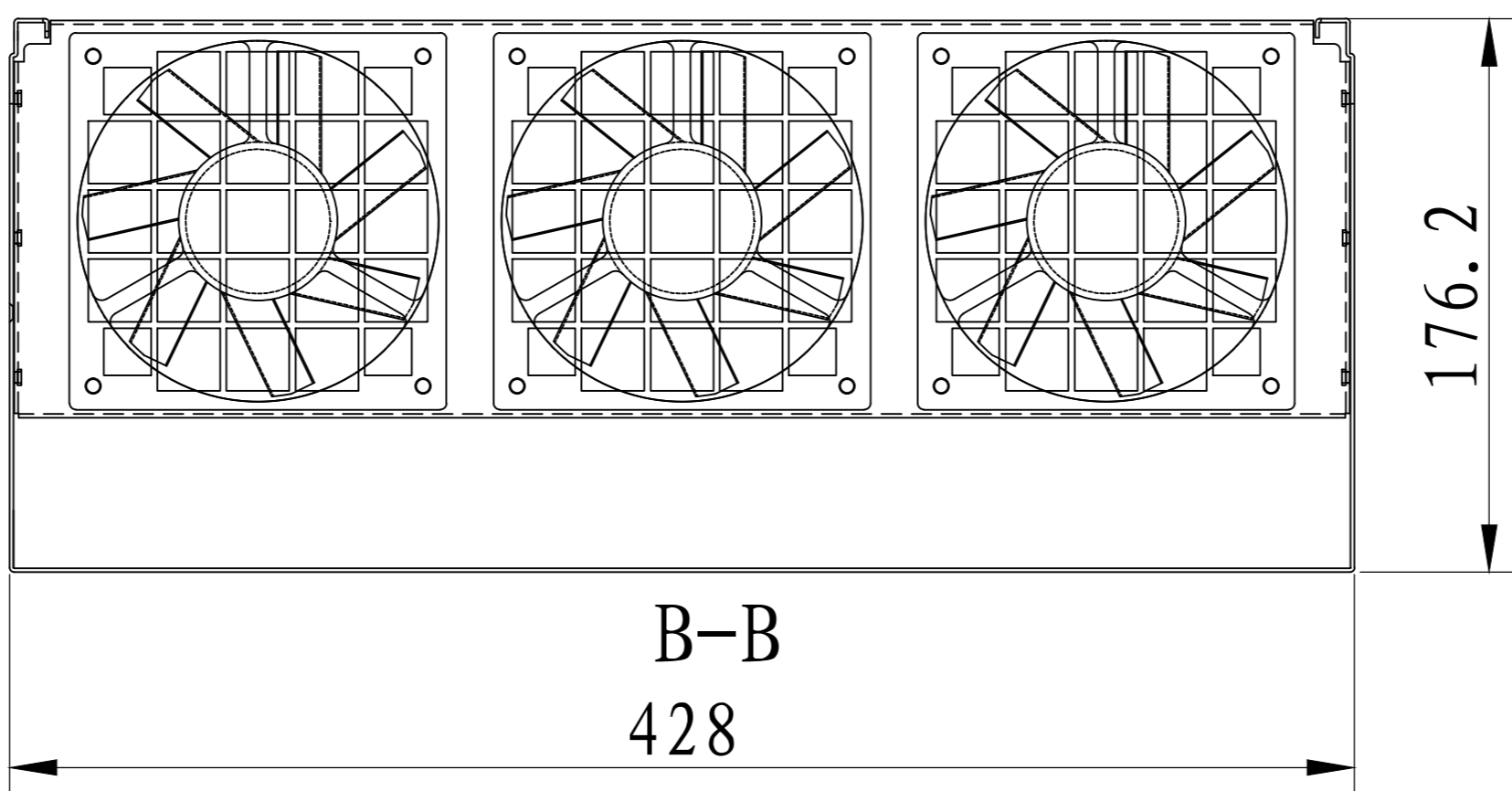
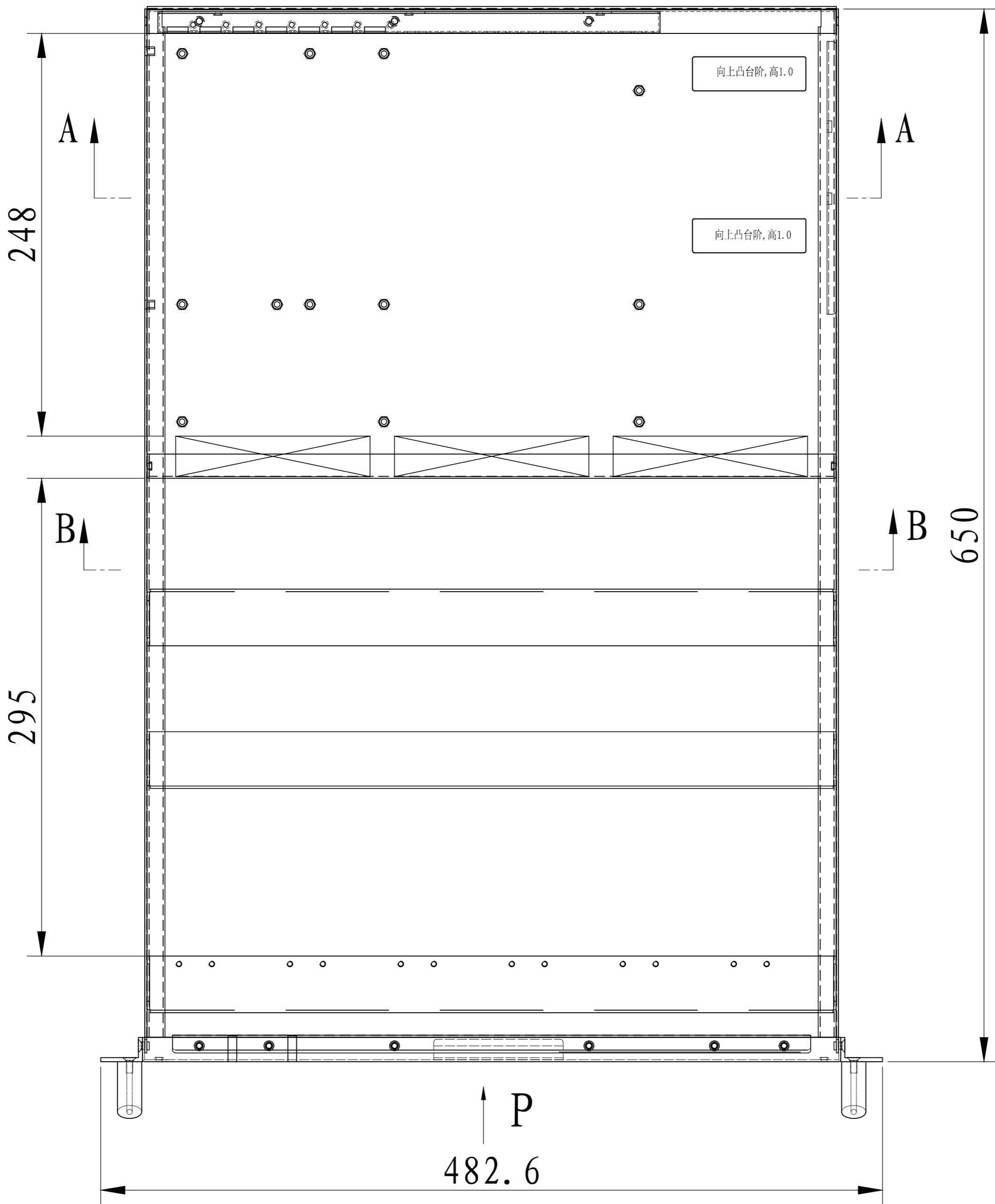
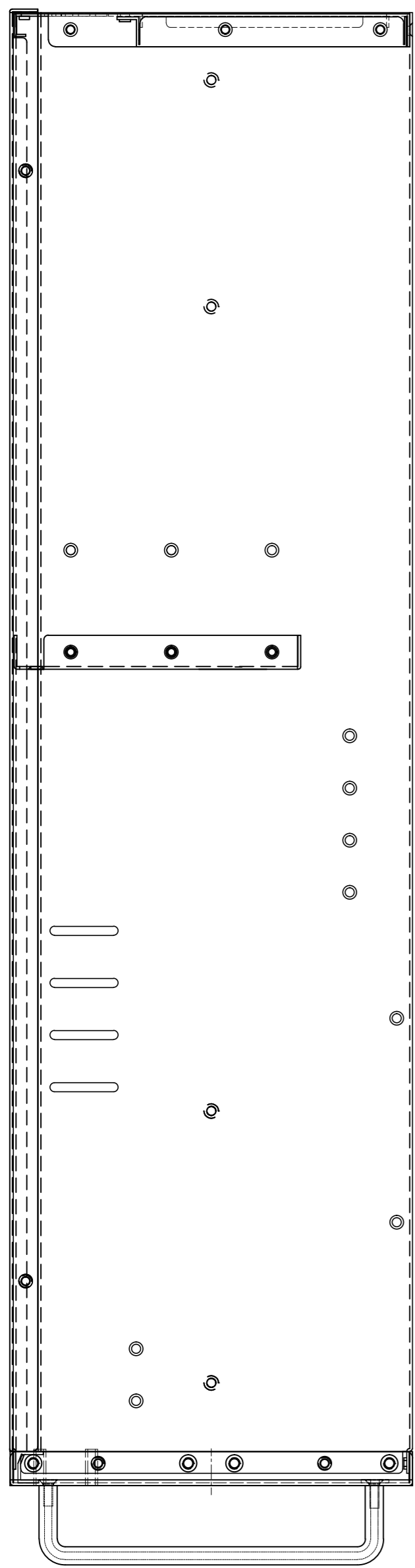


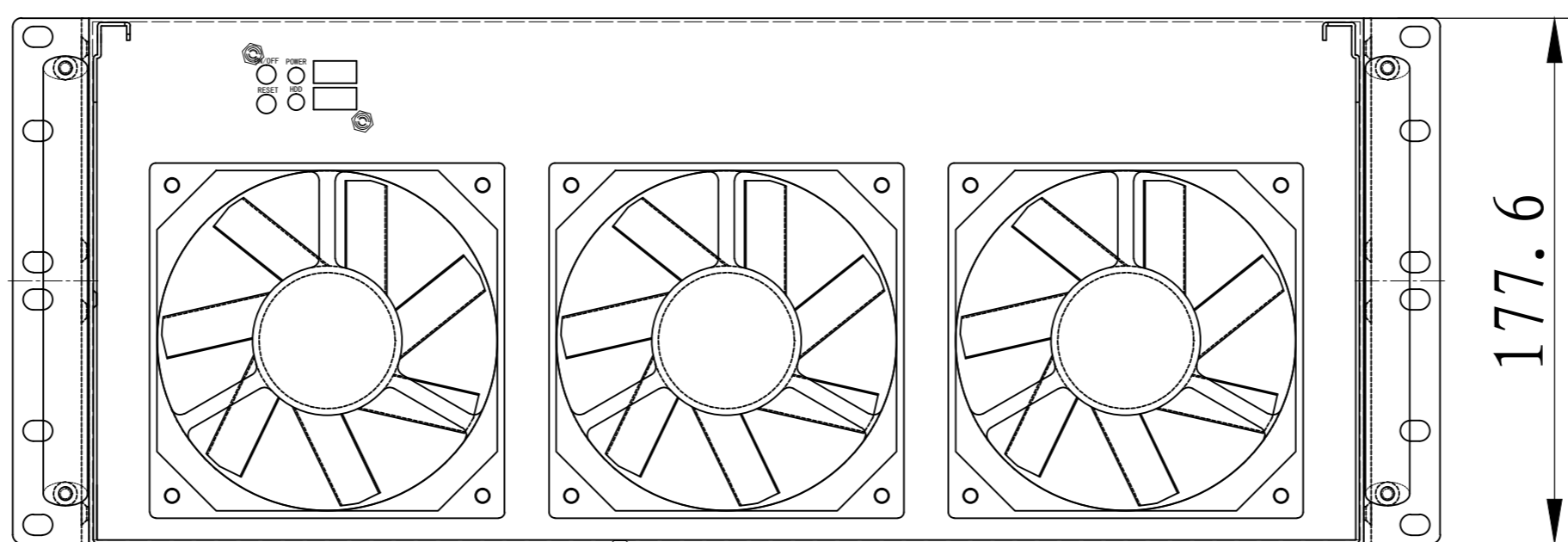
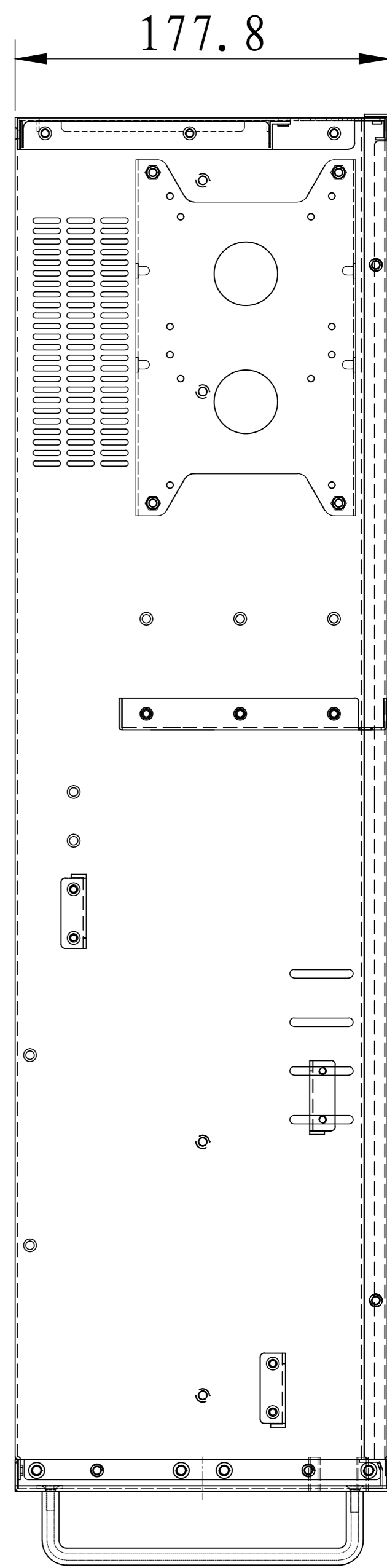
A-A



B-B  
428



P  
482.6



P向