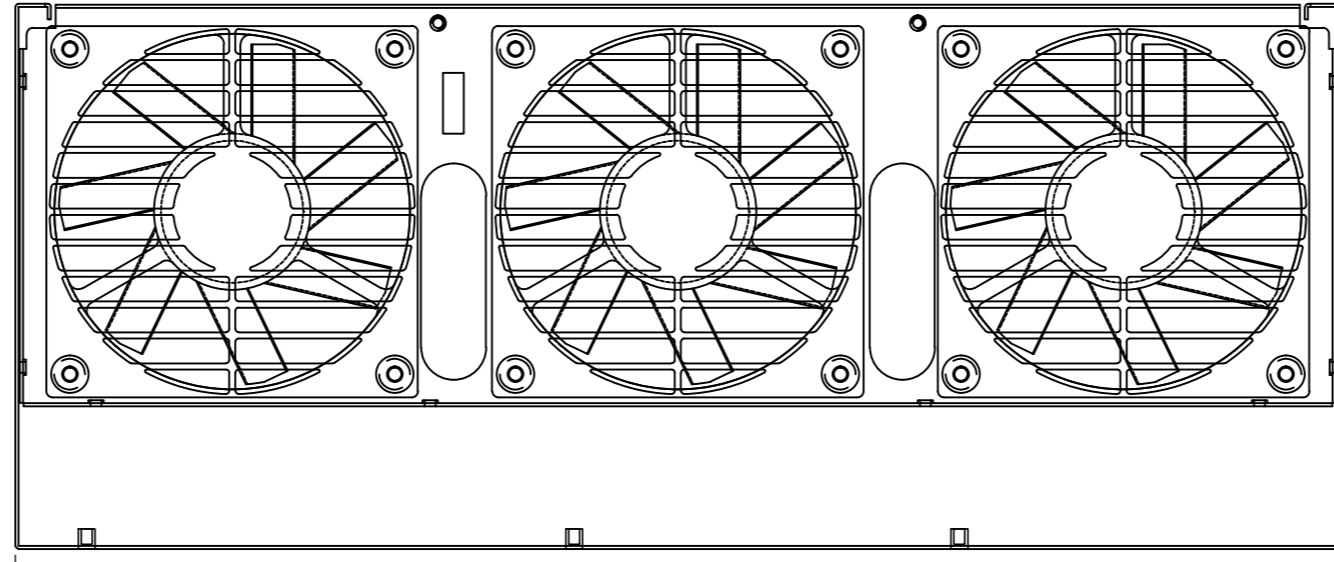
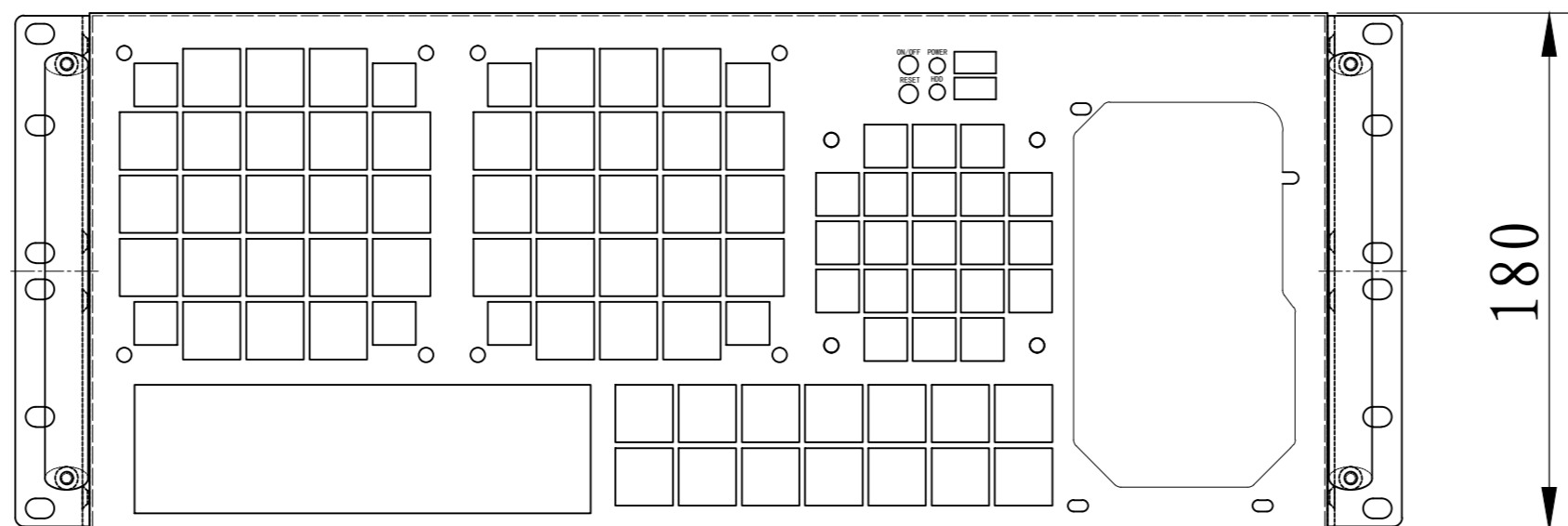
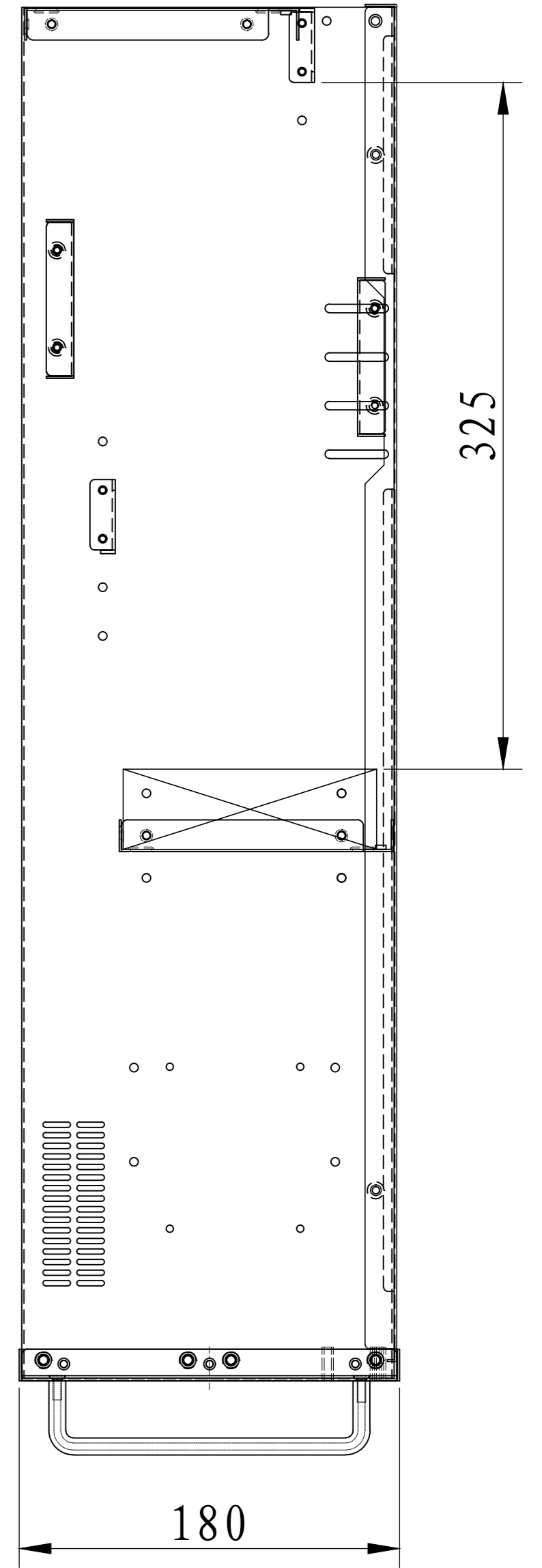
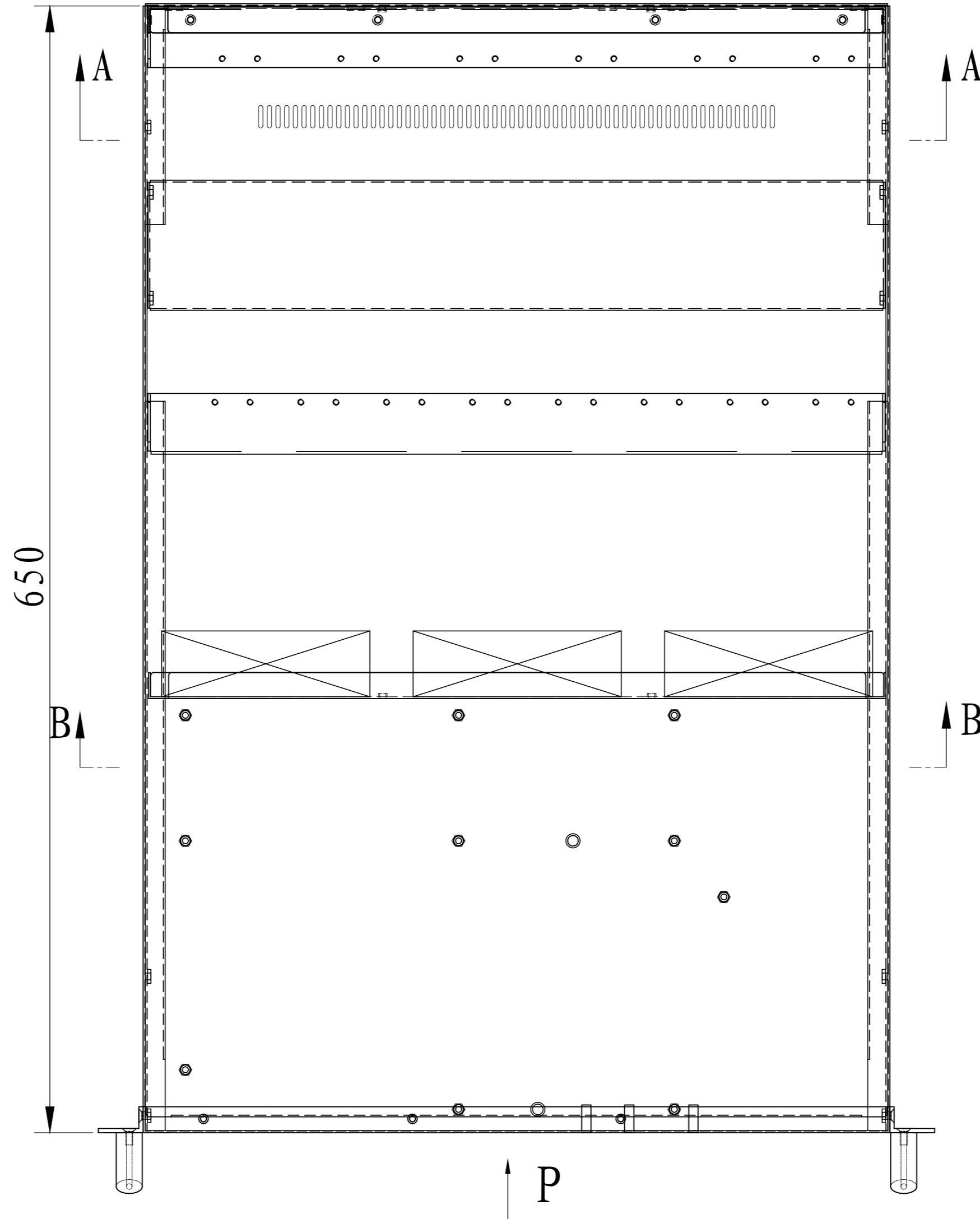
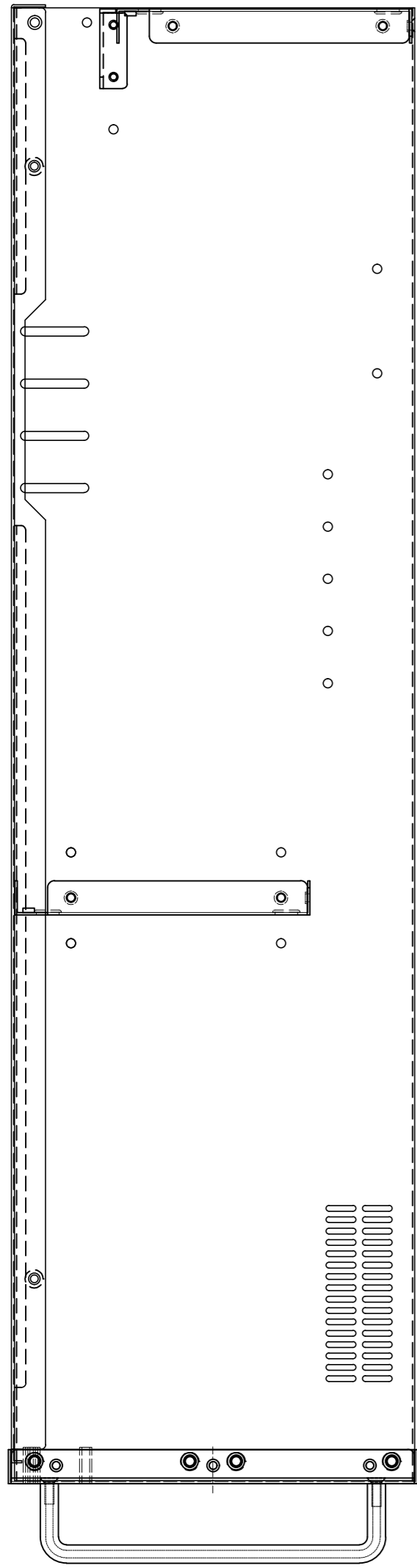


A-A



428

B-B



465.2

482.2

P向

180