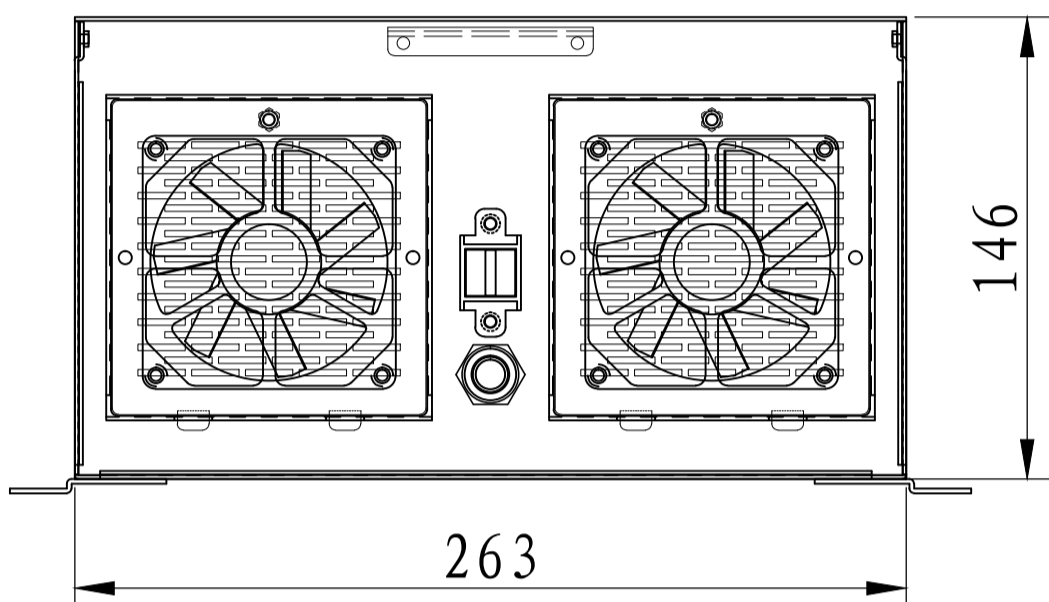


正面视图

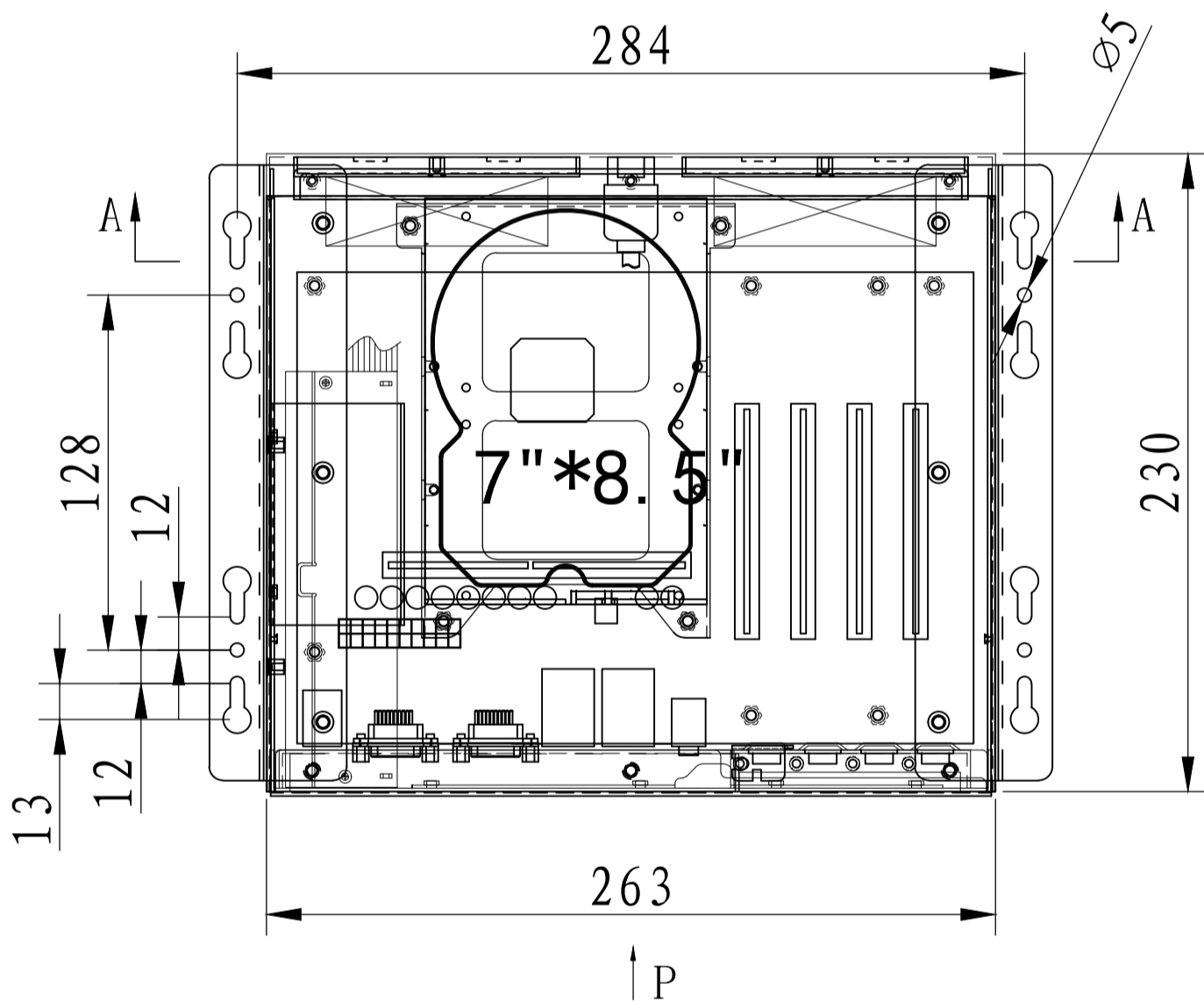
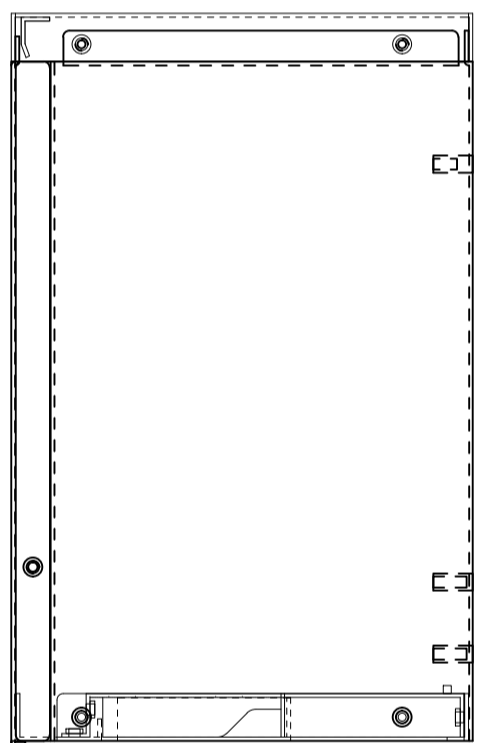


263

146

A-A

284

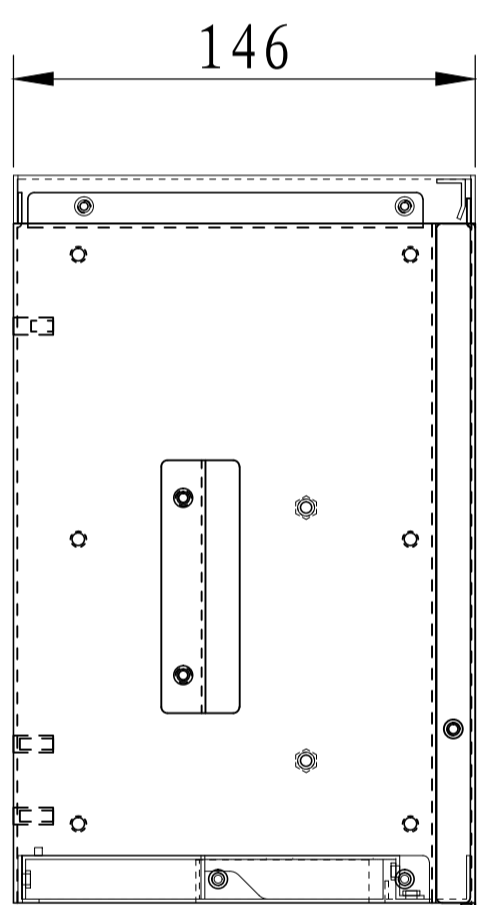


ø5

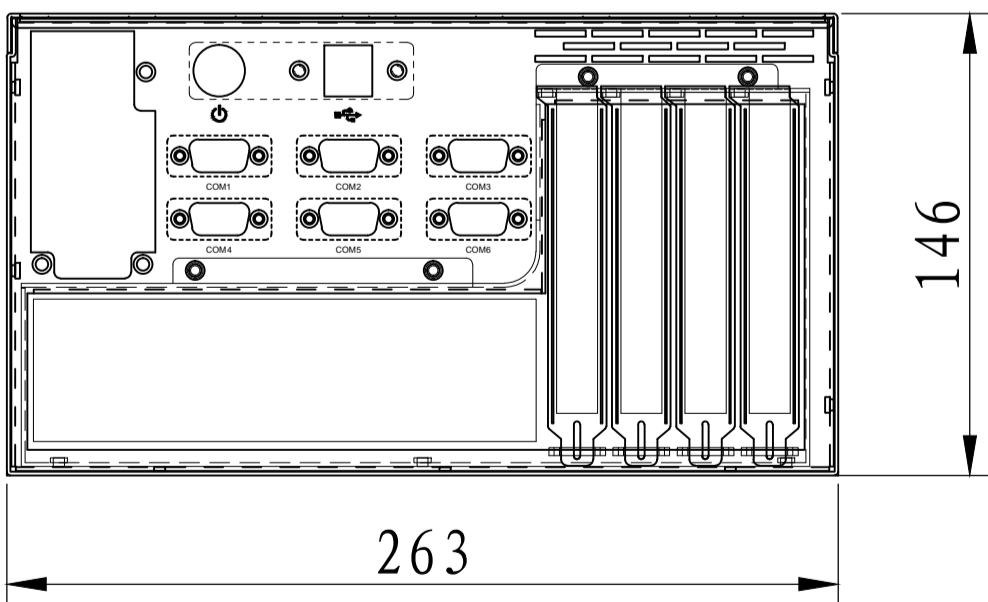
230

263

P



146



263

146

P向视图