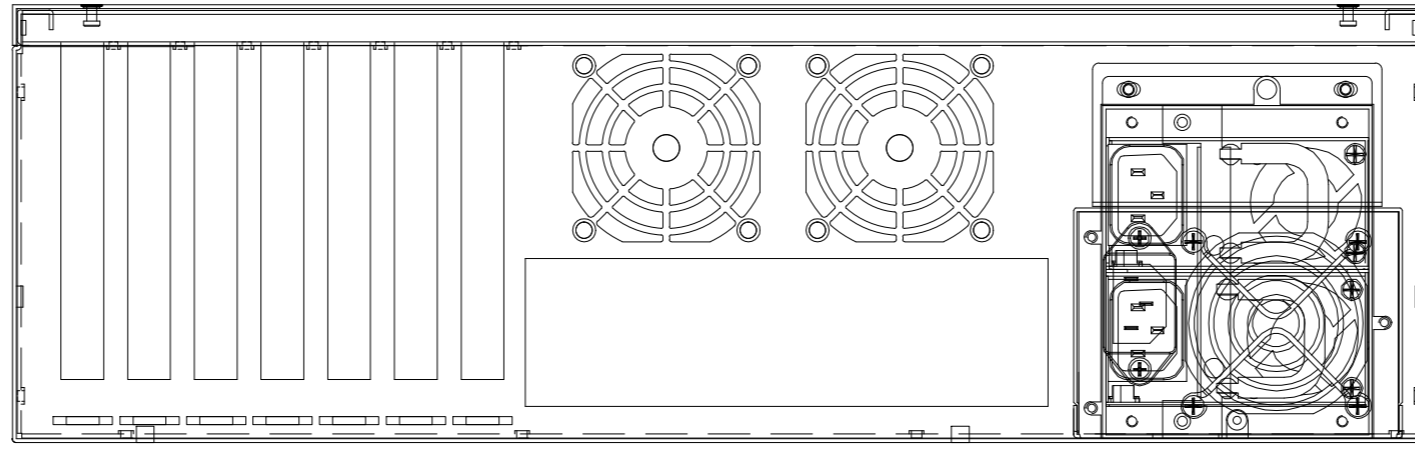


加护线齿

B-B

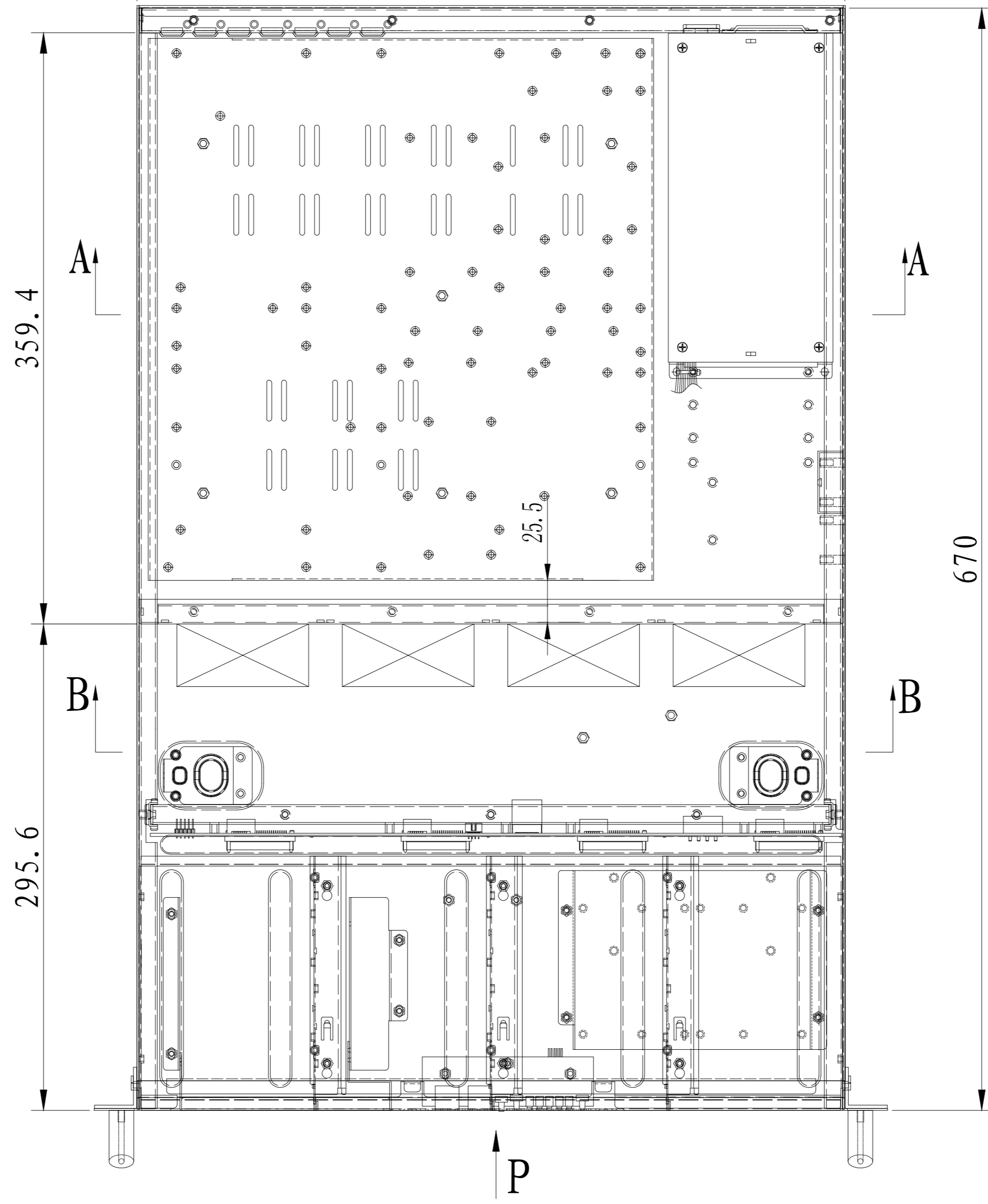
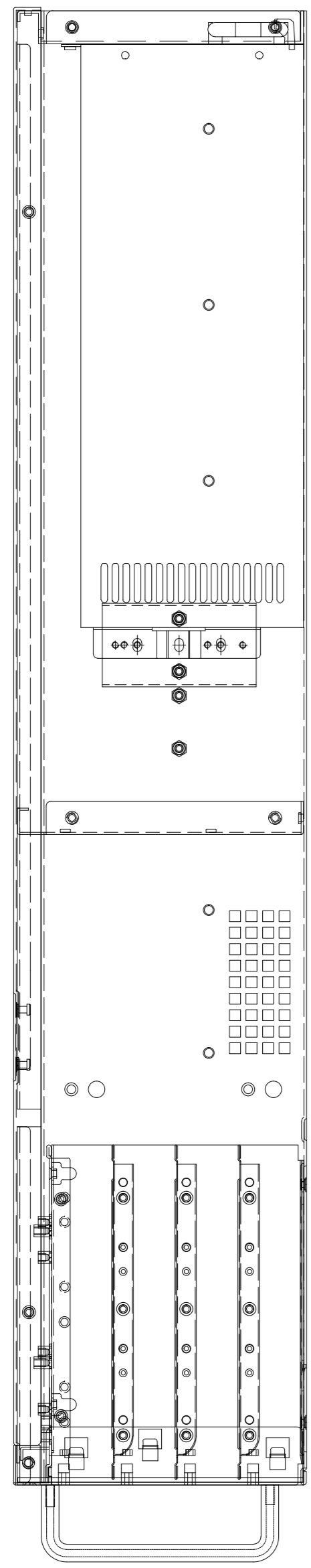


A-A

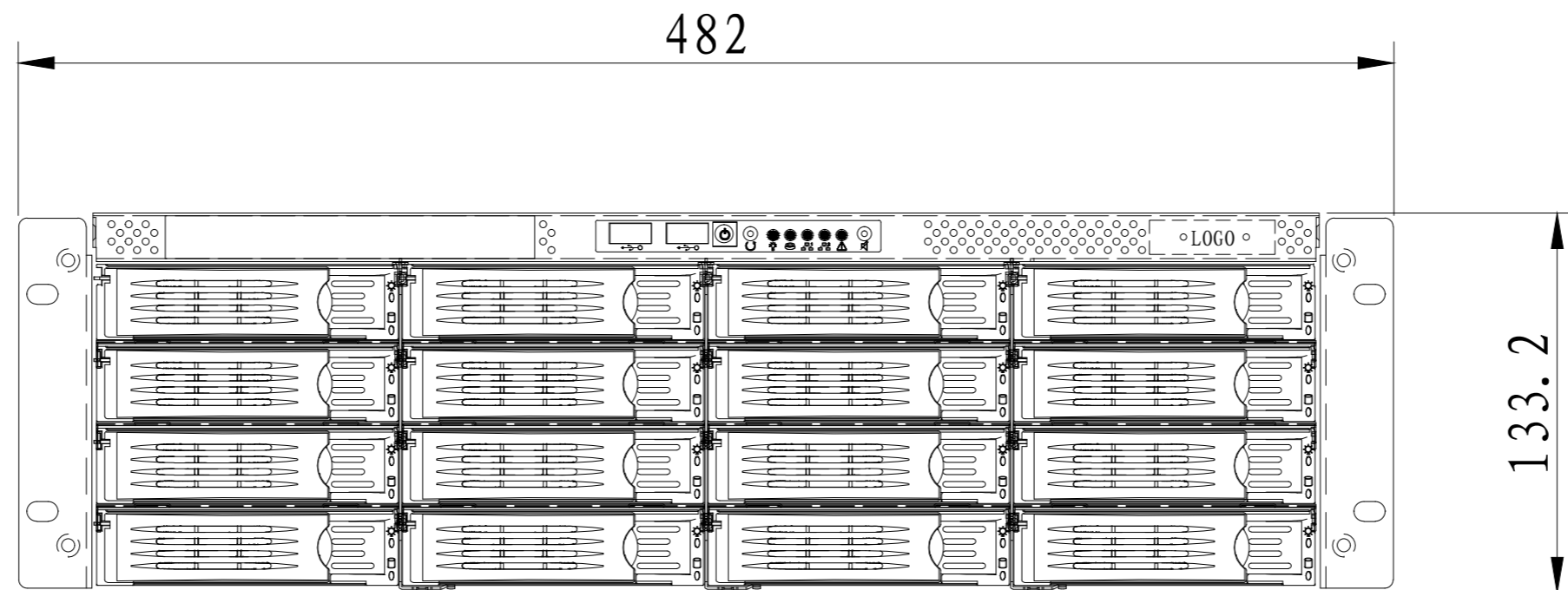
430

133.2

Autodesk



Autodesk



P向