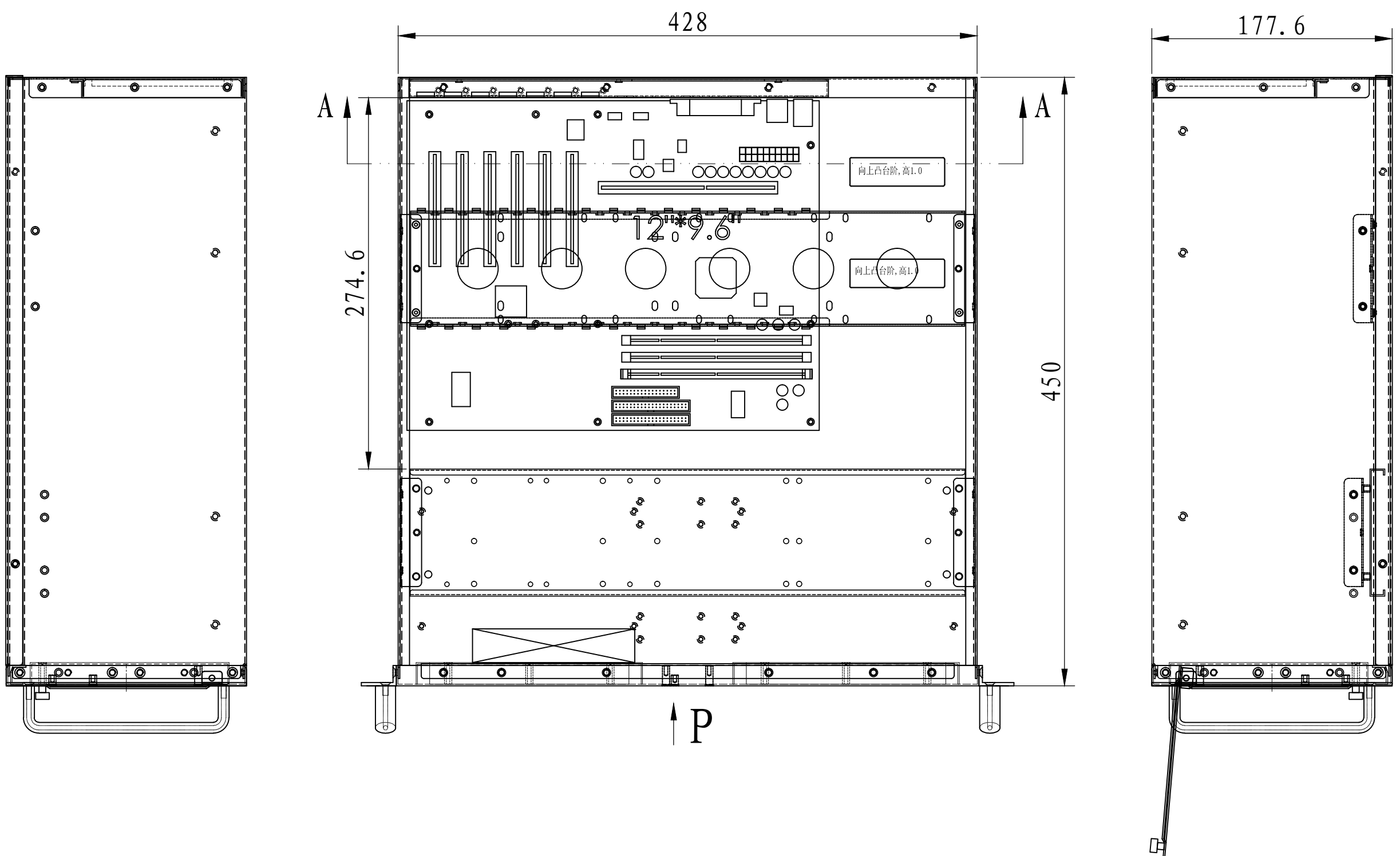


A-A



P向

